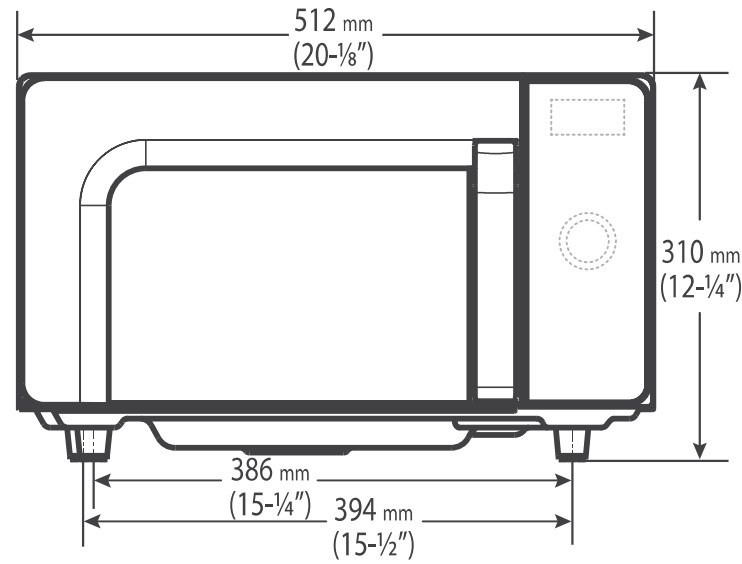


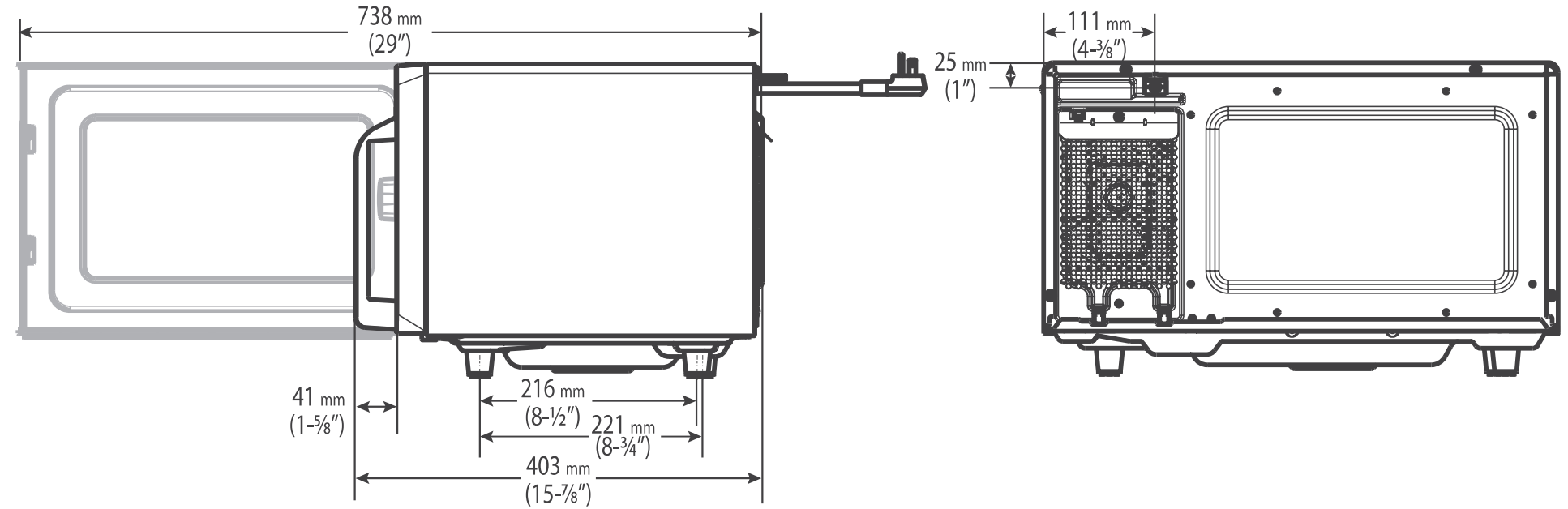
Masszeichnung

Profi-Mikrowelle RMS 510 DS2

[Art. 313100120]



Vorderansicht



Seitenansicht (Türoffen)

Hinteransicht