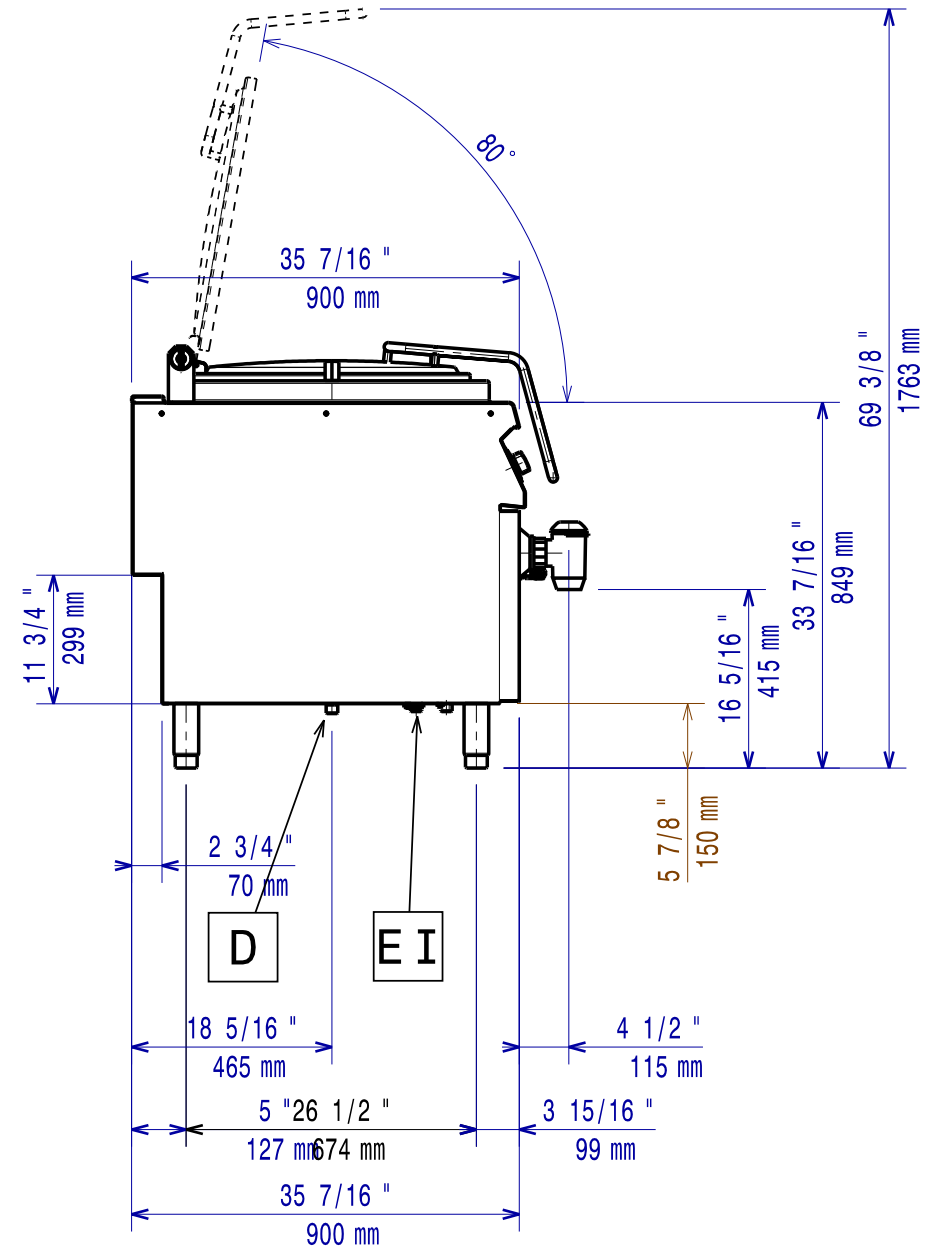
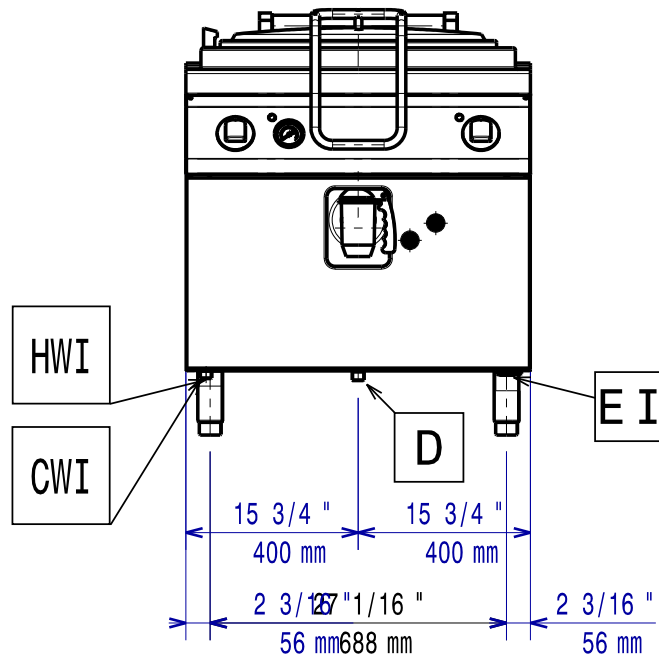
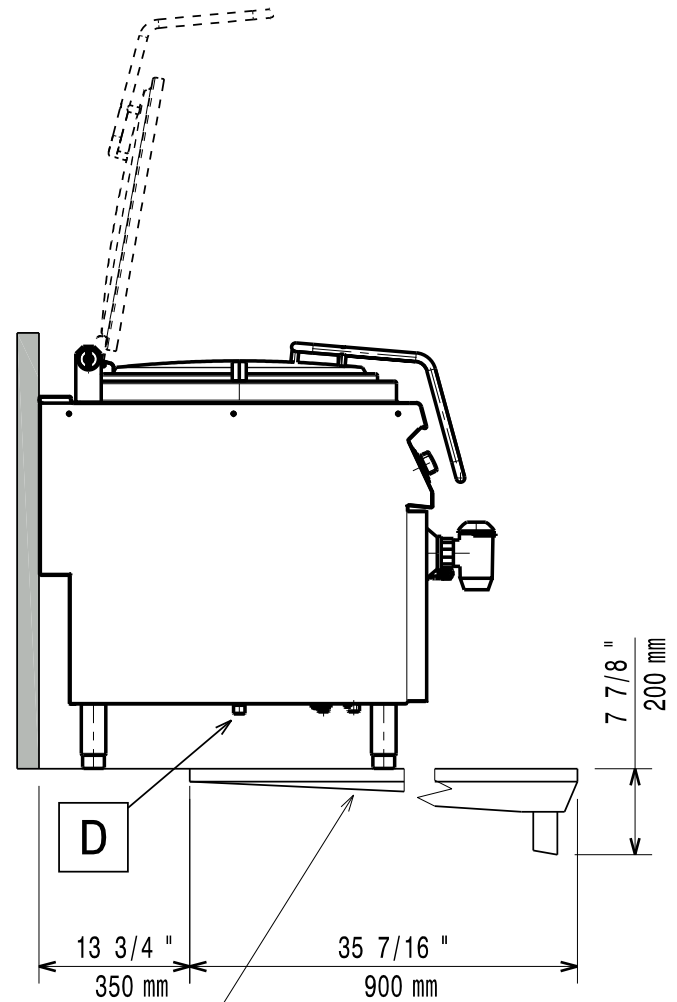
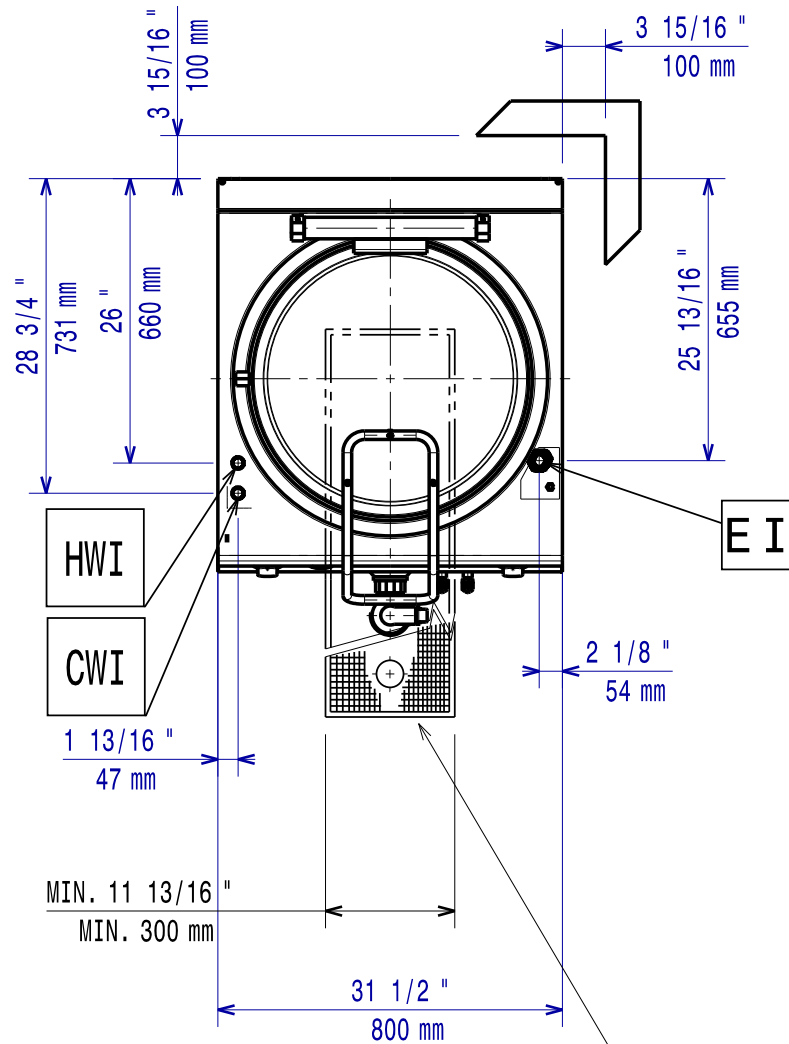


Masszeichnung

Elektro-Kochkessel EVO 900 EK9 / 100L-I-P-S

[Art. 406392118]





FLOOR OUTLET AND GUTTERS