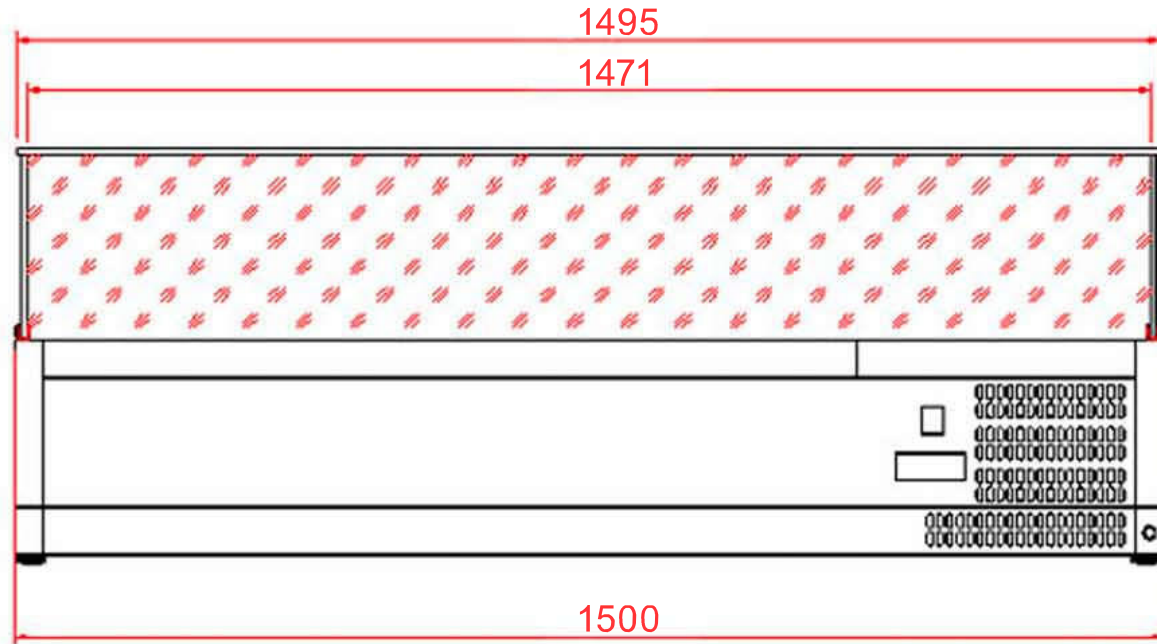
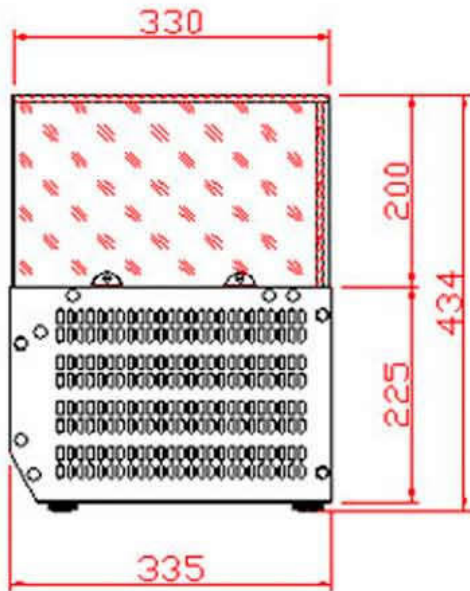


Masszeichnung

COOL-LINE-Kühlaufsatz PA 14-150

[Art. 435141502]



	Date: 140413
	Rev.: 01
Dimensions	Rev. by: rfj
Drawing no.:	