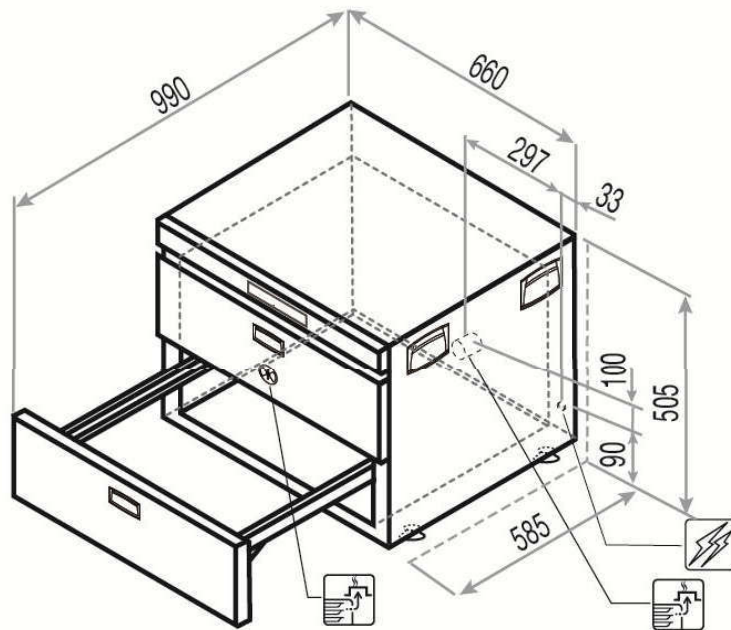


**Masszeichnung
Niedertemperaturgarer CSD 012 E**
[Art. 437010012]

PIEGATURA PIEGATURA CONTRARIA SENSO SATINATURA SENSO SATINATURA PARTE OPPOSTA QUOTA SOTTO CONTROLLO SUPERFICIE IN VISTA LEGENDA	REV	MODIFICHE	DATA	DIS.	CONTR.	MAT.:	FINITURA:	SVILUPPO	QUANTITA':	PESO	POS	DISEGNATO	DATA	ORDINE:
												Samuele	31.07.2017	
						DENOMINAZIONE:		CODICE		REV	CONTROLLATO	SCALA		
						CSD-HSW 012 E 17		CODICE PREC.		REV	TOLLERANZE GENERALI			
						DATI TECNICI					DIMENSIONI < 150mm ± 0,5mm DIMENSIONI > 150mm ± 1 mm ANGOLI NON QUOTATI 90° ± 30'			
QUESTO DISEGNO E' DI NOSTRA PROPRIETA' E NON PUO' ESSERE USATO O RIPRODOTTO SENZA LA NOSTRA AUTORIZZAZIONE.														



Ingresso cavo di alimentazione elettrica / Electricity supply cable inlet / Entrada cable alimentación eléctrica / Entrée du câble d'alimentation électrique / Anschluß Elektrokabel



Sfiato regolabile per fuoriuscita umidità in eccesso / Adjustable vent for release of excess humidity / Respiradero regulable para la expulsión de la humedad en exceso / Event réglable permettant d'évacuer l'humidité en excès / Regulierbare Garraumentlüftung für den Austritt überschüssiger Feuchtigkeit



Attenzione superfici calde / Caution: hot surface / Atención superficies calientes / Attention, surfaces chaudes / Achtung - heiße Oberflächen



Pericolo ebollizione / Caution: Boiling hazard / Atención peligro de ebullición / Attention, risque d'ébullition / Achtung - Siedegefahr



Attenzione tensione pericolosa / Caution: Hazardous voltage / Atención tensión peligrosa / Attention, tension dangereuse / Achtung - gefährliche Spannung



Morsetto equipotenziale / Equipotential terminal / Borne equipotencial / Borne équipotentielle / Äquipotentialklemme