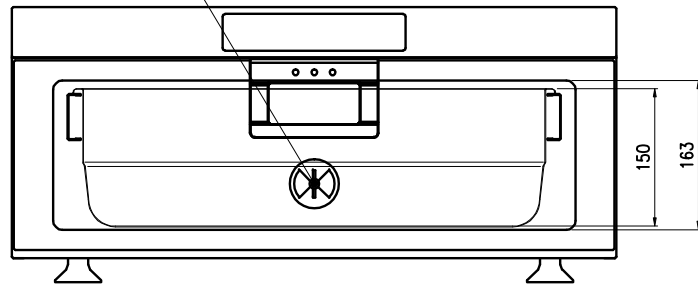
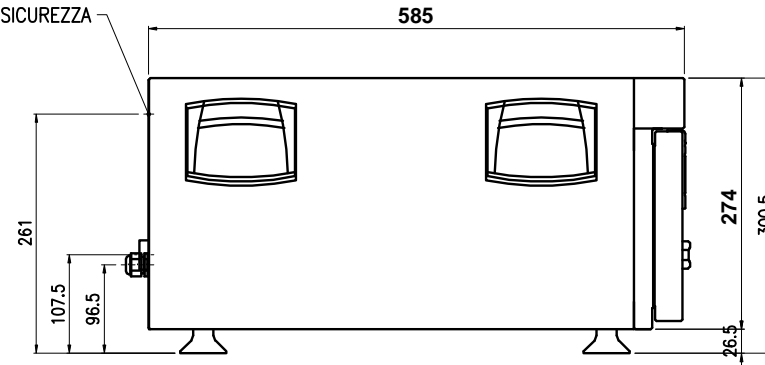


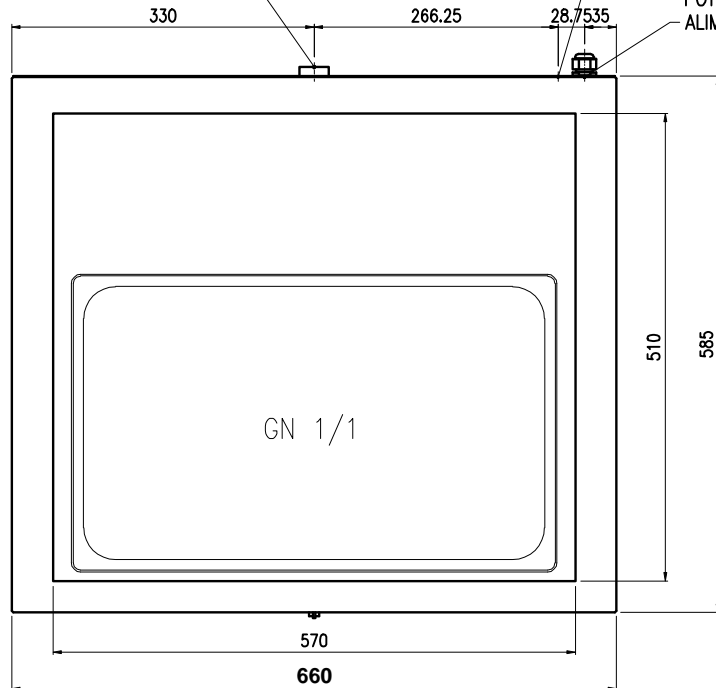
SFIATTO EVACUAZIONE
UMIDITA' ANTERIORE



RIPRISTINO TERMOSTATO
DI SICUREZZA



SFIATTO EVACUAZIONE
UMIDITA' POSTERIORE



RIPRISTINO TERMOSTATO
DI SICUREZZA

INGRESSO CAVO ELETTRICO
POTENZA 0,7 Kw
ALIMENTAZIONE AC 230 V

Masszeichnung Warmhalteschublade HSW 011 E

[Art. 437030011]

PIEGATURA	———
PIEGATURA CONTRARIA	———
SENSO SATINATURA	←——→
SENSO SATINATURA PARTE OPPOSTA	———
QUOTA SOTTO CONTROLLO SUPERFICIE IN VISTA	▽

REV	MODIFICHE	DATA	DIS.	CONTR.

MAT.	FINITURA:	SVILUPPO	QUANTITA':	PESO	POS	DISEGNATO	DATA	ORDINE:
						Samuele	31.07.2017	
DENOMINAZIONE:			CODICE	REV	CONTROLLATO	SCALA		
CSD-HSW 011 E 17					1:8			
DATI TECNICI			CODICE PREC.	REV	TOLLERANZE GENERALI			
					DIMENSIONI < 150mm ± 0,5mm			
					DIMENSIONI > 150mm ± 1 mm			
					ANGOLI NON QUOTATI 90° ± 30'			
QUESTO DISEGNO E' DI NOSTRA PROPRIETA' E NON PUO' ESSERE USATO O RIPRODOTTO SENZA LA NOSTRA AUTORIZZAZIONE.								