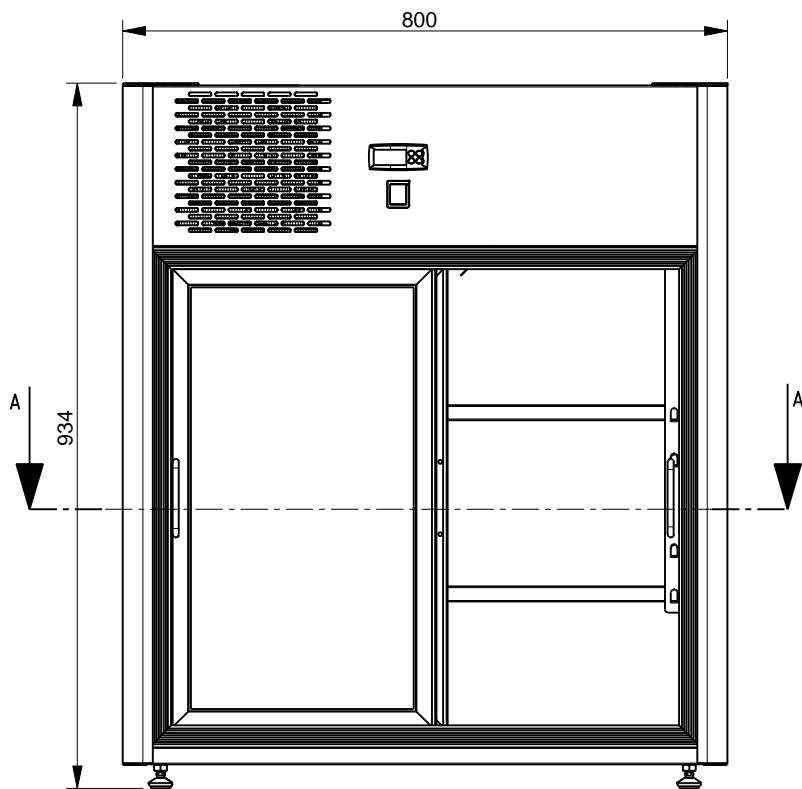


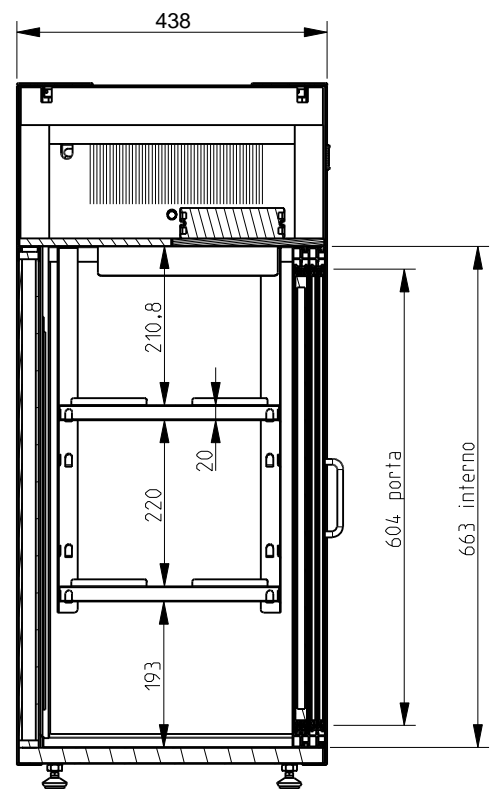
# Masszeichnung

## Panorama-Kühlvitrine LINUS 150

[Art. 45517151]

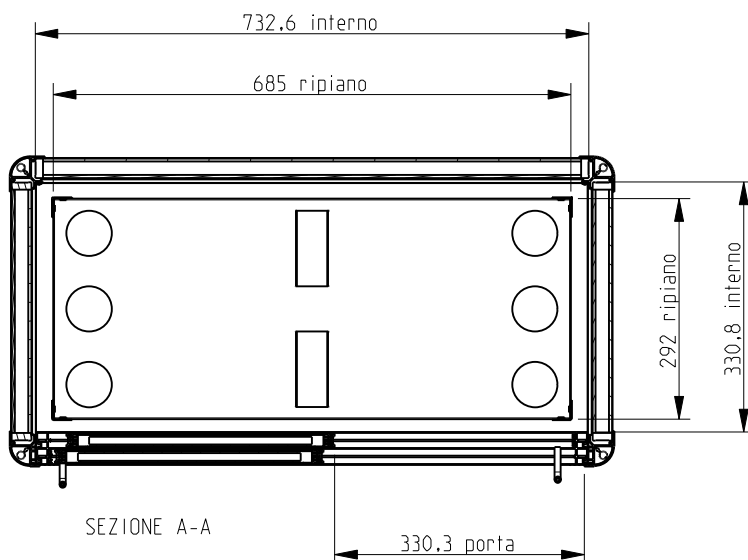


**Vorderansicht**



SEZIONE B-B

**Seitenansicht**



SEZIONE A-A

**Draufsicht**