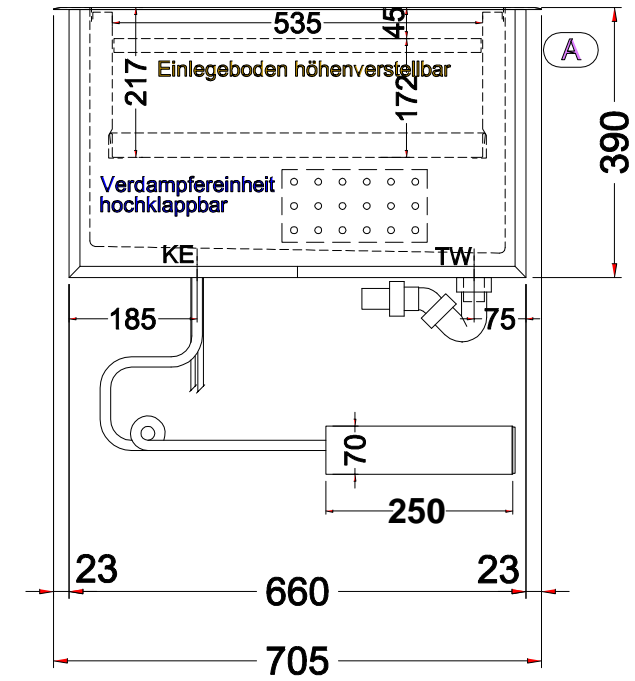
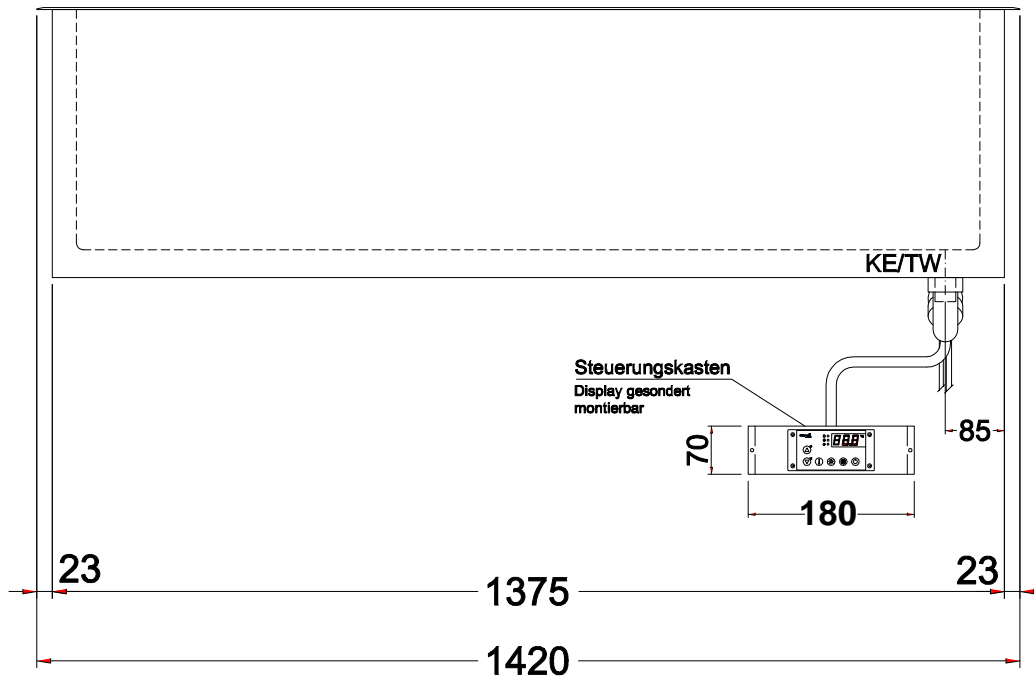
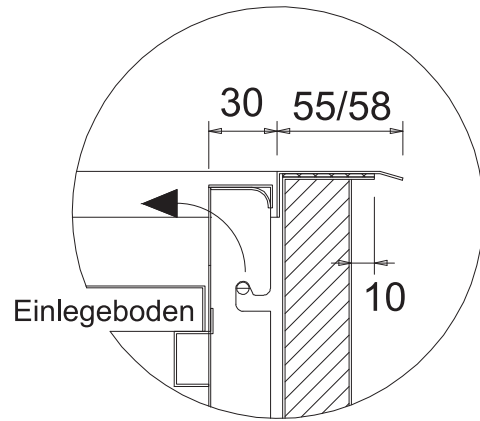


# Masszeichnung Einbaukühlwanne UKW 4/1-Z

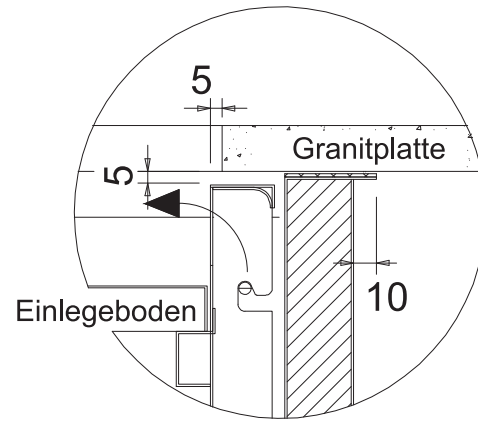
[Art. 484253821]



TW = Tauwasserablauf DNØ30  
KE = Kälte-Elektro



Detail A:



Detail A: Granitunterbau

