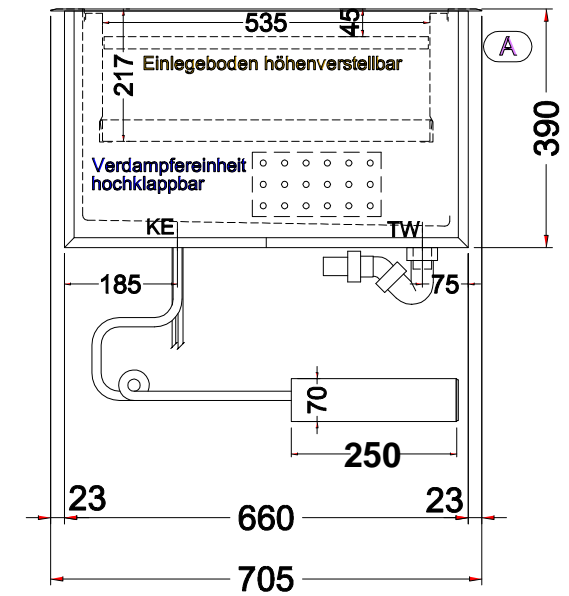
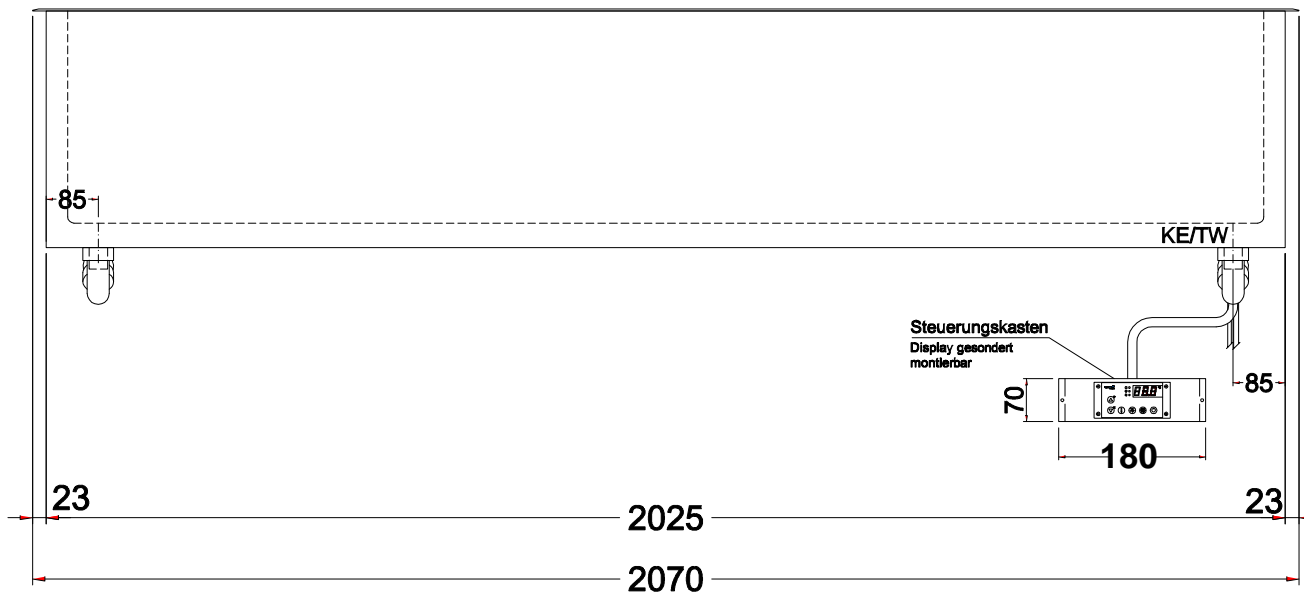
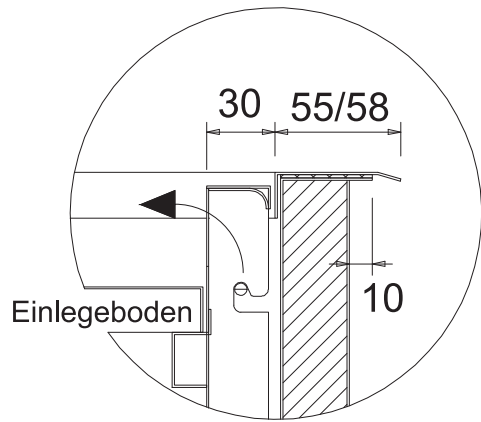


Masszeichnung Einbaukühlwanne UKW 6/1-Z

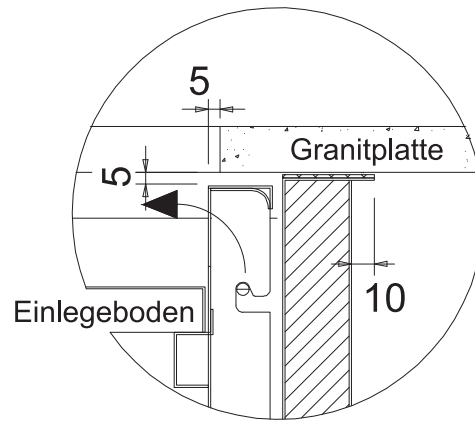
[Art. 484253828]



TW = Tauwasserablauf DNØ30
KE = Kälte-Elektro



Detail A:



Detail A: Granitunterbau

