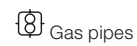
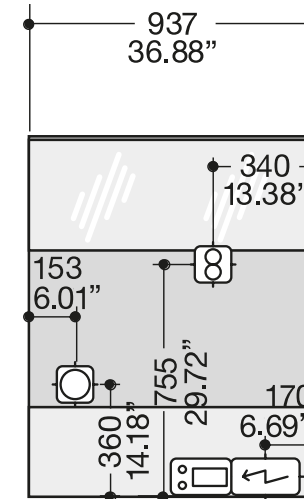
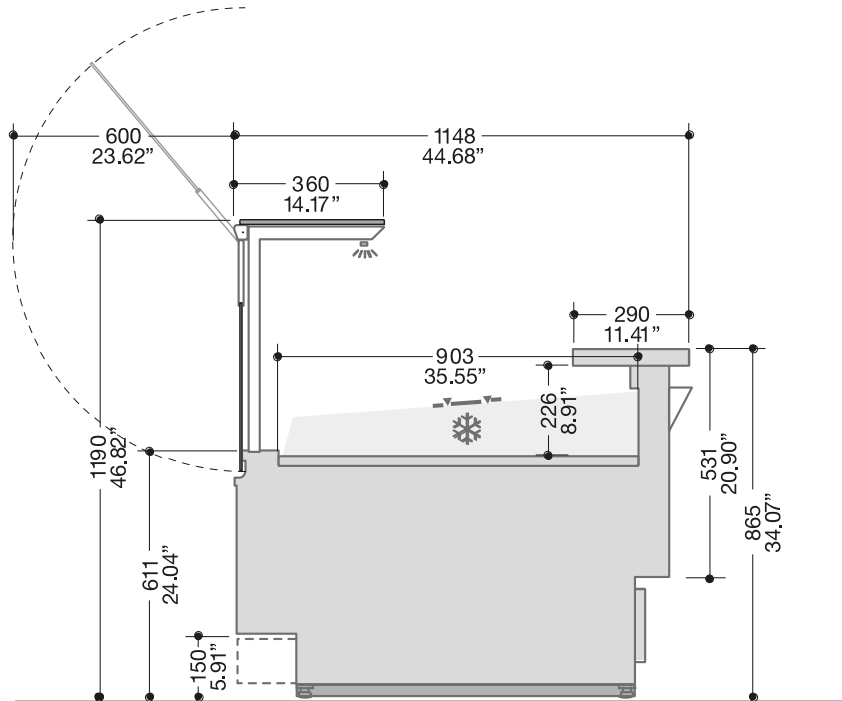


# Masszeichnung

## Frischwaretheke ENIXE EI200 937 M2

[Art. 489200101]



Gas pipes



Water drain



Control panel



Electric panel