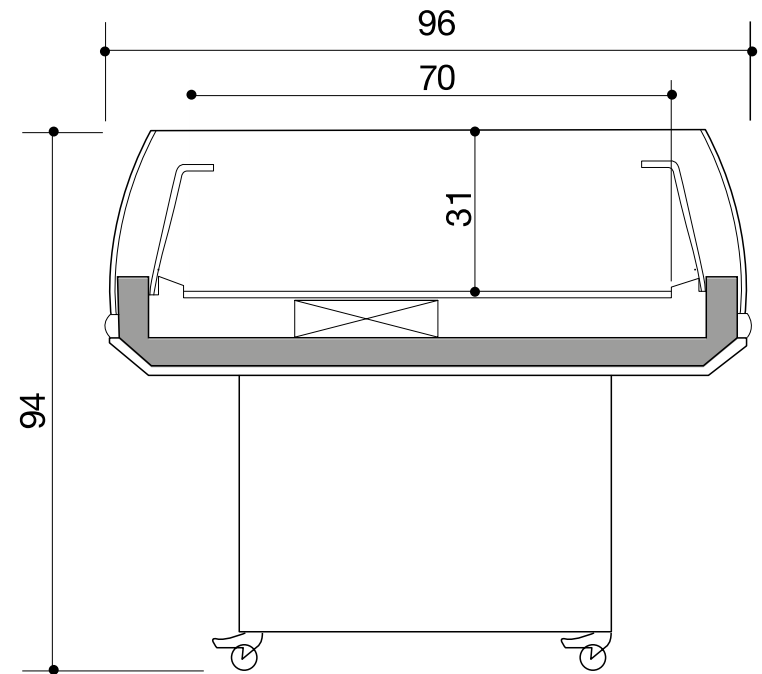
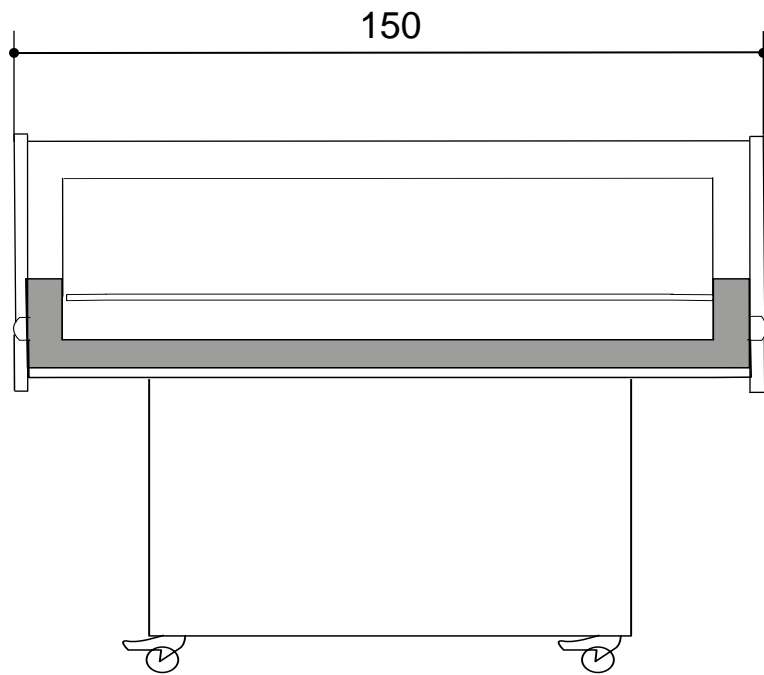


Masszeichnung

COOL-LINE Impuls-Kühlinsel ARTEMIS 1500

[Art. 506100150]



* Alle Angaben in cm