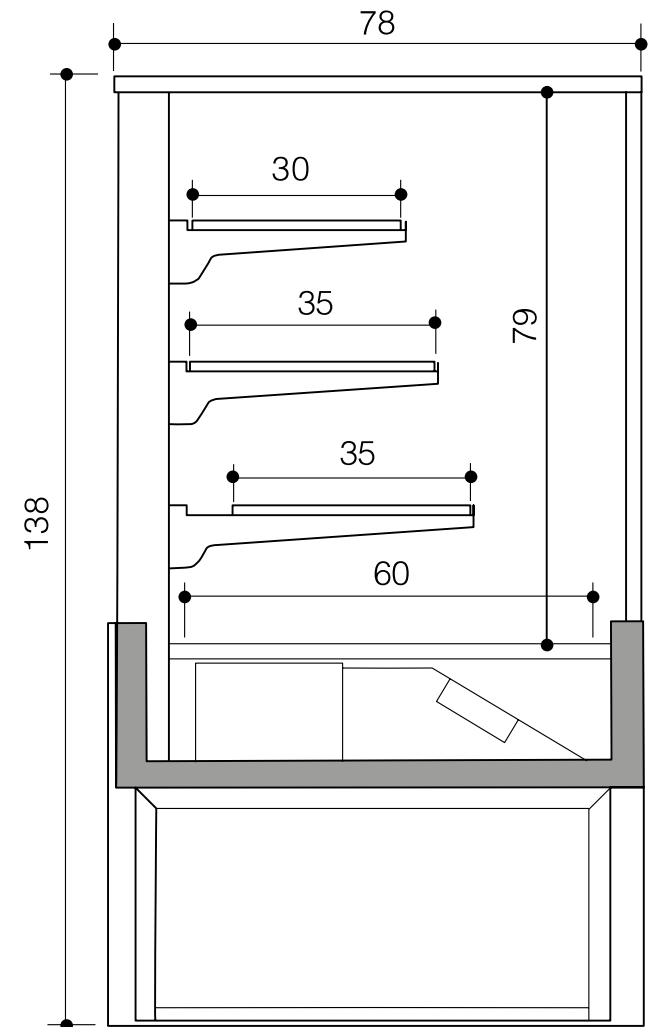
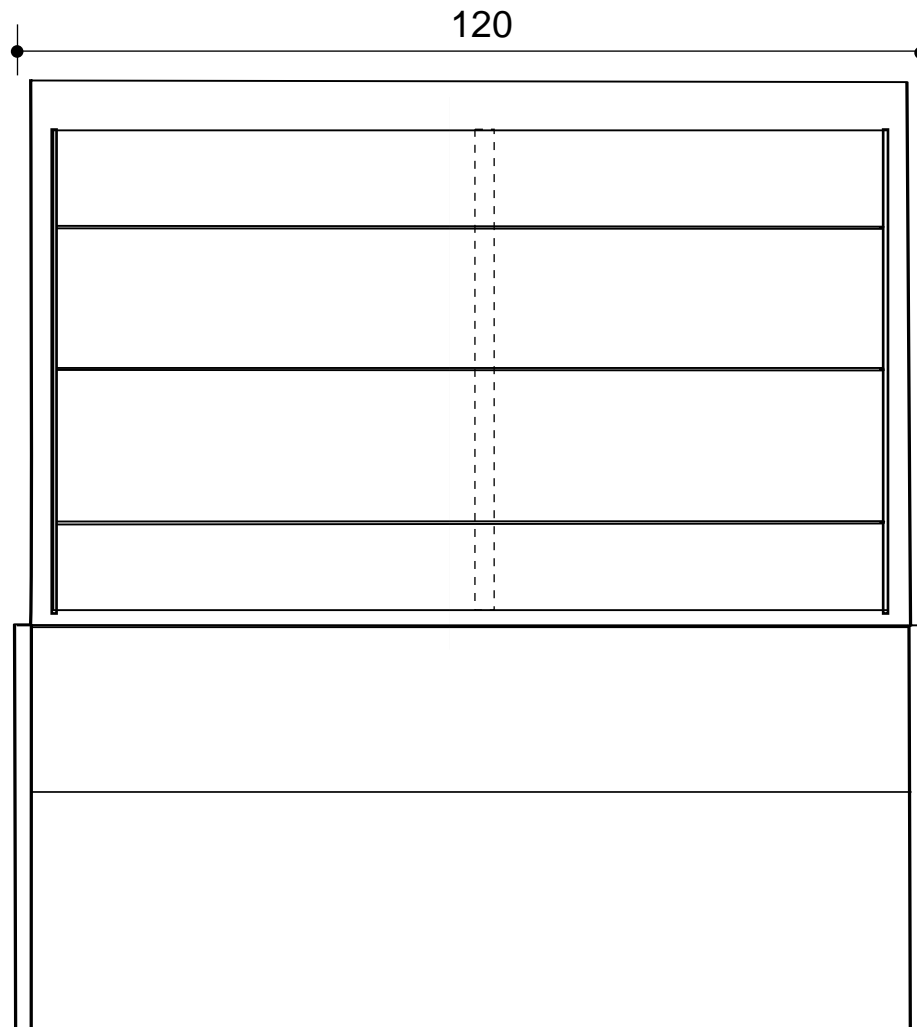


# Masszeichnung

## COOL-LINE Vitrine KRISTALL 120 UM

[Art. 506050120]



\* Alle Angaben in cm