



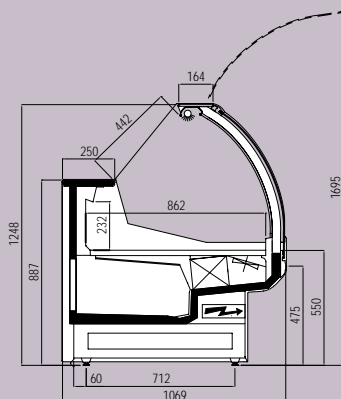
model

**KAI SM
KAI PLUG-IN**

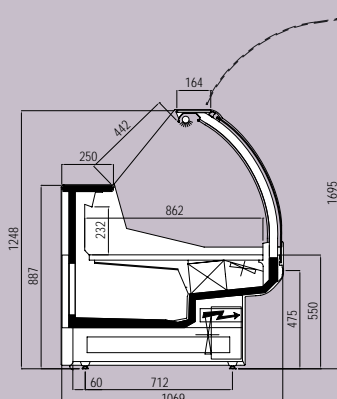


Kai

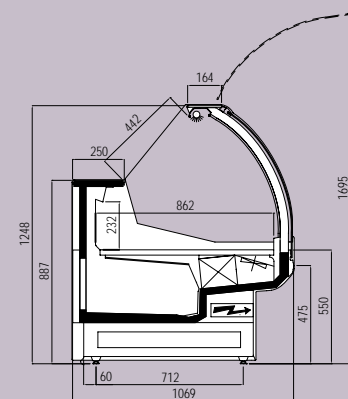
- › Disponibile versione LS.
- › Self-service version available.



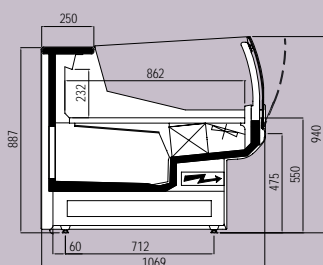
Kai SM



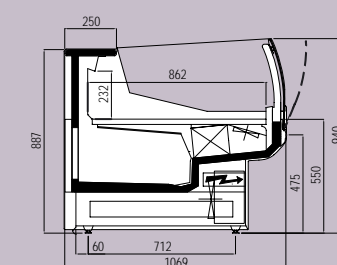
Kai Plug-in C/gruppo



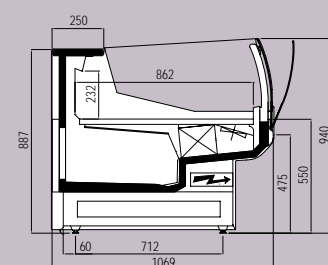
Kai Plug-in S/gruppo



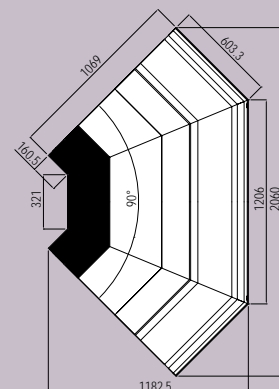
Kai SM LS



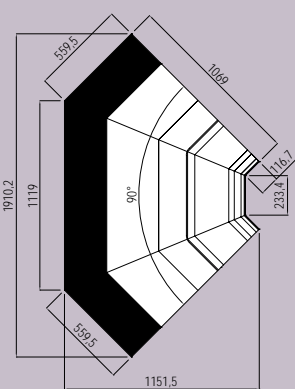
Kai Plug-in LS C/gruppo



Kai Plug-in LS S/gruppo



Kai Angolo Aperto



Kai Angolo Chiuso

GB
Serve over counter with a single curve front tempered glass opening up ward by means of hydraulic rams. Suitable for the display of fresh meat, sausages and delicatessen. **Kai has a tremendous quality-price ratio.**

F
Vitrine traditionnelle en froid ventilé avec superstructure en vitres courbes relevables par vérins (aussi disponible version libre service avec vitres bas). Optimale pour l'exposition et la vente de viande, charcuterie, fromages et produits traiteur. **Excellent rapport qualité/prix.**

D
Umluft-Theke mit Automatische hebe Panoramascheibe, gebogener Glasaufsatz, (auch als Selbstbedienungstheke erhältlich). Geeignet für den Aufstellung und Verkauf von Fleisch, Milchprodukte und Delikatessen. Wesentliche Geometrie und **optimale Preis-Leistungs-Verhältnis.**

E
Vitrina servicio asistido con vidrio curvo, apertura hacia alto, para exposición y venta de carnes, charcutería y gastronomía. Caracterizada por un diseño moderno y esencial, la vitrina KAI tiene una **excelente relación precio-calidad.**

RUS
Переднее гнущее стекло прилавка изготовлено из каленного стекла и оборудовано гидравлическими поршнями-подъемниками. Он предназначен для демонстрации колбасных изделий, свежего мяса, деликатесов и прочего. Соотношение цена-качество прилавка KAI приятно Вас обрадуют.

Banchi a servizio tradizionale con vetro a curva singola, apertura a pistoni (mod. "P"), per l'esposizione e la vendita di carni, salumi, formaggi e gastronomia confezionata. Caratterizzato da una geometria essenziale, il banco Kai ha un' **eccellente rapporto qualità/prezzo.**

technical data

KAI SM	Servizio tradizionale				Libero servizio				
	M2	M1	M2	M1	M2	M1	M2	M1	
Lunghezza length/ longueur/ länge/ longitud/ длина	mm	1250 1875 2500 3750	1250 1875 2500 3750	1250 1875 2500 3750	1250 1875 2500 3750	1250 1875 2500 3750	1250 1875 2500 3750	1250 1875 2500 3750	
Spessore spalla thickness of end/ épaisseur joue/ seitenteil dicke espessor del lateral/ толщина боковин	mm	40				40			
Superficie espositiva display area/ surface d'exposition/ Ausstellungsfläche superficie espositiva/ выкладка	m ²	0,91 1,20 1,50 2,08	0,91 1,20 1,50 2,08	1,21 1,77 2,34 3,46	1,21 1,77 2,34 3,46	1,21 1,77 2,34 3,46	1,21 1,77 2,34 3,46	1,21 1,77 2,34 3,46	
Volume lordo gross loading capacity/ capacité de chargement brut Inhalt/ capacidad de carga bruta/ объем брутто	dm ³	250 375 500 750	250 375 500 750	250 375 500 750	250 375 500 750	250 375 500 750	250 375 500 750	250 375 500 750	
Potenza elettrica nominale rating power/ puissance absorbée/ Leistungsaufnahme potencia absorbida/ номинальная электрическая мощность	W	100 176 200 300	100 176 200 300	57 100 114 171	57 100 114 171	57 100 114 171	57 100 114 171	57 100 114 171	
Potenza elettrica assorbita in sbrinamento defrosting power/ puissance pour le dégivrage/ Abtaungsleistungsaufnahme/ potencia descongelación потребляемая мощность при оттайке (дефрост)	W	100 176 200 300	100 176 200 300	57 100 114 171	57 100 114 171	57 100 114 171	57 100 114 171	57 100 114 171	
Temperatura d'esercizio running temperature/ temperature de fonctionnement betriebstemperatur/ temperatura de ejercicio/ рабочая температура	°C	+3° +5°		0° +2°		+3° +5°		0° +2°	
KAI PLUG-IN		M2	M1	M2	M1				
Lunghezza length/ longueur/ länge/ longitud/ длина	mm	1250 1875 2500 3750	1250 1875 2500 3750	1250 1875 2500 3750	1250 1875 2500 3750	1250 1875 2500 3750	1250 1875 2500 3750	1250 1875 2500 3750	
Spessore spalla thickness of end/ épaisseur joue/ seitenteil dicke espessor del lateral/ толщина боковин	mm	40				40			
Superficie espositiva display area/ surface d'exposition/ Ausstellungsfläche superficie espositiva/ выкладка	m ²	0,91 1,20 1,50 2,08	0,91 1,20 1,50 2,08	1,21 1,77 2,34 3,46	1,21 1,77 2,34 3,46	1,21 1,77 2,34 3,46	1,21 1,77 2,34 3,46	1,21 1,77 2,34 3,46	
Volume lordo gross loading capacity/ capacité de chargement brut Inhalt/ capacidad de carga bruta/ объем брутто	dm ³	250 375 500 750	250 375 500 750	250 375 500 750	250 375 500 750	250 375 500 750	250 375 500 750	250 375 500 750	
Potenza elettrica nominale rating power/ puissance absorbée/ Leistungsaufnahme potencia absorbida/ номинальная электрическая мощность	W	440 911 1089 1418	440 911 1089 1418	417 835 1003 1289	417 835 1003 1289	417 835 1003 1289	417 835 1003 1289	417 835 1003 1289	
Potenza elettrica assorbita in sbrinamento defrosting power/ puissance pour le dégivrage/ Abtaungsleistungsaufnahme/ potencia descongelación потребляемая мощность при оттайке (дефрост)	W	100 176 200 300	100 176 200 300	57 100 114 171	57 100 114 171	57 100 114 171	57 100 114 171	57 100 114 171	
Temperatura d'esercizio running temperature/ temperature de fonctionnement betriebstemperatur/ temperatura de ejercicio/ рабочая температура	°C	+3° +5°		0° +2°		+3° +5°		0° +2°	

L'azienda si riserva di apportare modifiche tecniche senza preavviso/ The Company reserves the right to modify these models without advise/ La société se réserve le droit d'apporter modifications techniques sans préavis/ Der Hersteller behält sich mögliche Änderungen ohne vorherige Mitteilung vor/ La sociedad se reserva el derecho de introducir modificaciones sin previo aviso/ Компания оставляет за собой право вносить изменения в технические данные без предупреждения.

Campionario colori / colour sample / farbenmuster / echantillon couleurs / lista colores / образцы цветов

GDR	RAL 1013	RAL 1021	RAL 2008	RAL 3020	RAL 5012	RAL 6018	RAL 9006			
ivoire 100	gris 150	gris 900	vert 300	vert 500	bleu 500	orange 200	rouge 300	noir 100		

Upon request
akzo nobel - sablé



Kai Plug-in

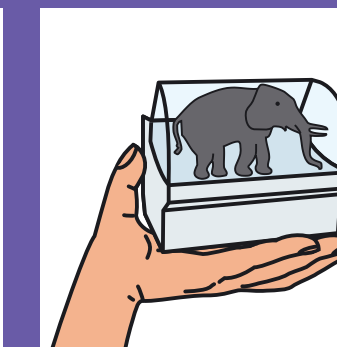
- › Mobile con sportelli posteriori.
- › Cabinet with back storages.



- › Alta qualità, basso prezzo.
- › High quality, low price.



- › Ottimizzazione spazio nel trasporto (possibilità di caricare due banchi affiancati sia nel pianale del camion che del container).
- › Loading space optimization (it is possible to load two counters side by side on trucks and containers).



- › Ottimo compromesso superficie espositiva/ridotte dimensioni esterne.
- › Excellent display surface despite reduced overall dimensions.



DE RIGO REFRIGERATION srl

→ Sede Legale Amministrativa e Stabilimenti
Via Cavassio Inferiore 1
32028 Trichiana
Belluno Italy
Tel. +39 0437 5591
Fax +39 0437 559300
info@derigorefrigeration.com
expsales@derigorefrigeration.com

→ Stabilimento di Ronchi dei Legionari
Via Redipuglia 163
34077 Ronchi dei Legionari
Gorizia Italy
Tel. +39 0481 477411
Fax +39 0481 776330
vendite@derigorefrigeration.com

www.derigorefrigeration.com